

D 20 5 (CODE 1649574)

KN 9.63

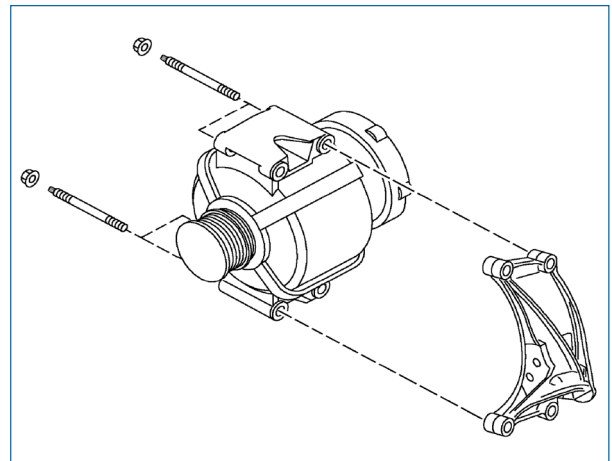
STECKSCHLÜSSELEINSATZ FÜR STARTERGENERATOR AUDI E-TRON

Passend für Audi e-tron Fahrzeuge mit Hochvoltssystem (MHEV - Mild Hybrid Electric Vehicles). Eingebaut z.B. bei Audi A7 (4K, C8), A8 (4N, F8) und Q7 (4M).

Erforderlich beim Ein- und Ausbau des Startergenerators mit Riemenspannvorrichtung, zum fachgerechten Lösen und Festdrehen der Stiftschrauben.

Empfohlenes Zubehör:

GEDORE Umschaltknarre 1/4" - 2093 U-20 (Code 1703749)



D205d190323