

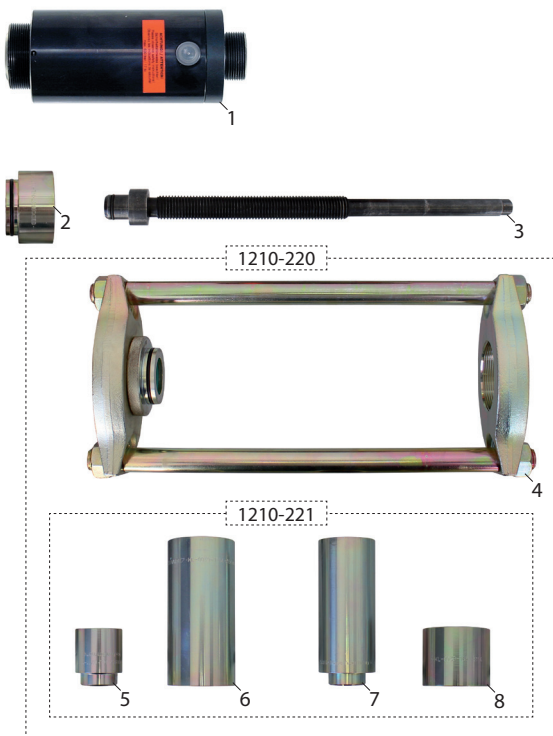
KL-1210-22

KN 9.34

Pressvorrichtung für Traggelenk Renault / Dacia, mit Hydr. Zyl. 17 t

Passend für Renault und Dacia am Traggelenk des Vorderachs-Querlenkers. Eingebaut z.B. bei Renault CLIO Grandtour, CLIO III, CLIO IV, GRAND SCÉNIC II, MEGANE II, MODUS / GRAND MODUS, SCÉNIC II, TWIZY, ZOE; Dacia LOGAN, LOGAN EXPRESS, LOGAN MCV, LOGAN Pick-up, SANDERO, SANDERO II.

Zum schnellen, sicheren und fachgerechten Aus- und Einbau des Traggelenks am Vorderachs-Querlenker. Der Aus- und Einbau des Traggelenks kann direkt am Fahrzeug ohne Ausbau des Querlenkers innerhalb weniger Minuten erfolgen.



Lieferumfang:

	Artikel-Nr.	Beschreibung	Menge
-	KL-1210-22	Pressvorrichtung für Traggelenk Renault / Dacia, mit Hydr. Zyl. 17t	1
<i>bestehend aus:</i>			
-	KL-1210-220	Pressvorrichtung für Traggelenk Renault / Dacia, ohne Hydr. Zyl.	1
1	KL-0040-2500	Hydraulik-Zylinder 17 t	1
2	KL-0039-1002	Aufnahmeadapter	1
3	KL-0039-1930	Druckspindel M20x350	1

	Artikel-Nr.	Beschreibung	Menge
-	KL-1210-220	Pressvorrichtung für Traggelenk Renault / Dacia, ohne Hydr. Zyl.	1
<i>bestehend aus:</i>			
-	KL-1210-221	Hülsensatz für Traggelenk Renault / Dacia	1
4	KL-0039-1140	Pressrahmen leicht, kurz	1

	Artikel-Nr.	Beschreibung	Menge
-	KL-1210-221	Hülsensatz für Traggelenke Renault / Dacia	1
<i>bestehend aus:</i>			
5	KL-0711-1111	Druckhülse kurz Ø38	1
6	KL-0039-1754	Stützhülse lang Ø54/Ø46	1
7	KL-0039-1746	Druckhülse lang Ø46/Ø38	1
8	KL-0039-1654	Stützhülse kurz Ø54/Ø46	1

KL-1210-221

Hülsensatz für Traggelenke Renault / Dacia

Passend für wie KL-1210-22

Zum schnellen, sicheren und fachgerechten Aus- und Einbau des Traggelenks am Vorderachs-Querlenker, wenn der Hydraulik-Zylinder **KL-0040-2500**, Pressrahmen **KL-0039-1140**, Adapter **KL-0039-1002** und die Druckspindel **KL-0039-1930** bereits vorhanden sind. Der Aus- und Einbau des Traggelenkes kann direkt am Fahrzeug ohne Ausbau des Querlenkers innerhalb weniger Minuten erfolgen.

Hinweis: Der Hülsensatz - **KL-1210-221** kann alternativ auch auf einer entsprechenden Standpresse verwendet werden.



1210-22d170630