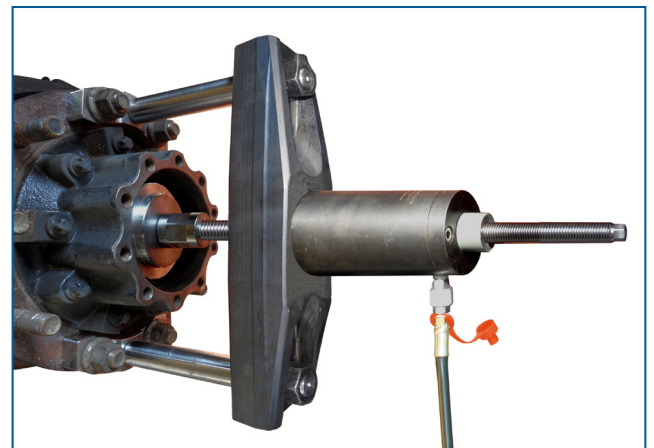


KN 3.1 NFZ

KL-1005-10 - Radnabenabzieher-Satz NKW, mit Hydr.-Zyl. 28t

Universell passend für NKW Radnaben (sowie Radnaben mit integriertem Kompaktradlager) mit abnehmbarem Nabendeckel, an Achssysteme mit einem Lochkreis-Ø von 8x275 und 10x335, z.B. bei Mercedes-Benz, MAN, Renault, DAF sowie bei BPW und SAF Achsen etc.

Der Radnabenabzieher ermöglicht das fachgerechte Abziehen der Radnabe von der Antriebsachse. Abgezogen wird die Radnabe dabei über die Radbolzen, die verschiedenen Druckstücke ermöglichen eine mittige Abstützung über das Achsrohr. Durch den im Lieferumfang enthaltenen 28 t Hydraulik-Zylinder, in Verbindung mit der Handpumpe - KL-0215-35 M28 (Zubehör), können auch stark festsitzenden Radnaben einfach abgezogen werden.



Technische Daten:

Max. Belastung Grundrahmen:	28 t
Max. Belastung Druckspindel:	28 t
Max. Belastung Hydraulik-Zylinder:	28 t

Lieferumfang:

Pos.	Art. Nr.	Bezeichnung	Menge
1	KL-0040-2800	Hydraulik-Zylinder 28t	1
2	KL-0040-2812-1	Druckspindel M24	1
3	KL-0040-2812-5	Spannmutter mit O-Ring	1
4	KL-1005-101	Grundrahmen	1
5	KL-1005-1023	Druckstück, SAF Achse	1
6	KL-1005-1022	Druckstück, ZF Achse	1
7	KL-1005-1021	Druckstück, universell	1
8	KL-0039-1002	Aufnahmeadapter für Spannmutter M20	1

